

## Installatie van de Weltap kraan.

Hartelijk dank voor uw aankoop van de Weltap kraan.

Inspecteer het product op eventuele schade **voor** de montage en meld deze **voor** de installatie.

Draai voor u uw kraan installeert, de hoofdwatertoevoer dicht, en laat de achtergebleven inhoud uit de leiding lopen

## Garantie

De garantie termijn vindt u terug bij de algemene voorwaarden op onze website ( [www.weltap.com](http://www.weltap.com) )

De garantie is enkel geldig mits het voorleggen van uw aankoopbewijs en de verpakking.

De garantie verleend door de fabrikant is geldig op materiaal- en productiefouten

De garantie is niet van toepassing bij slijtage of schade veroorzaakt door verkeerd gebruik, een foutieve montage of slecht onderhoud van dit product.

## De fabrikant verleent geen garantie in de volgende gevallen:

Schade aan het product door kalkaanslag

Schade door onvakkundige montage of gebruik

Beschadigingen door het gebruik van niet originele wisselstukken

Corrosieschade aan het product door foutief gebruik van onderhoudsproducten of schuren

Directe of indirecte schade veroorzaakt door een slecht functionerend product

(Gevolgschade)

## Onderhoud van de Weltap kraan

Reinig uw product met water en eventueel zachte zeep, De kraan is van puur messing en kan ververen.

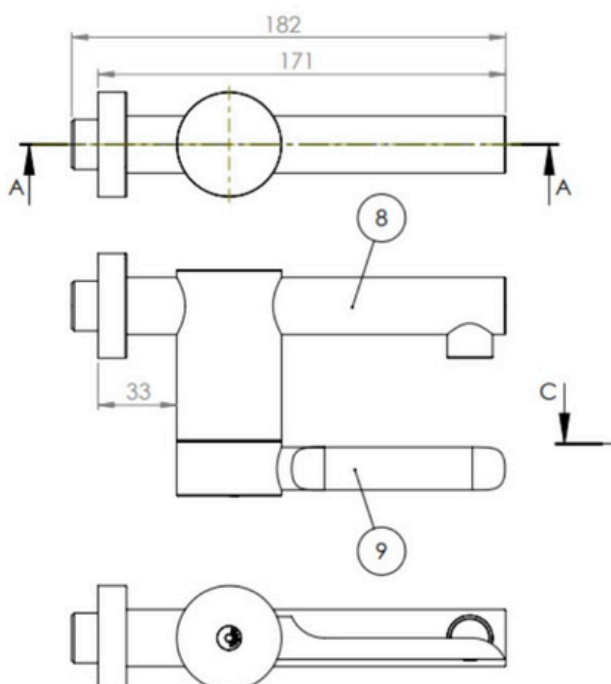
Spoel uw product grondig en droog deze met een zachte doek

Gebruik geen kalk oplossende, zuurhoudende of schurende reinigingsmiddelen

Daarnaast is het gebruik van alcoholhoudende of bijtende onderhoudsproducten ten zeerste af te raden

**Montage:** ½ duims

**Gereedschap:** waterpomptang



## Handleiding Weltap



weltap

